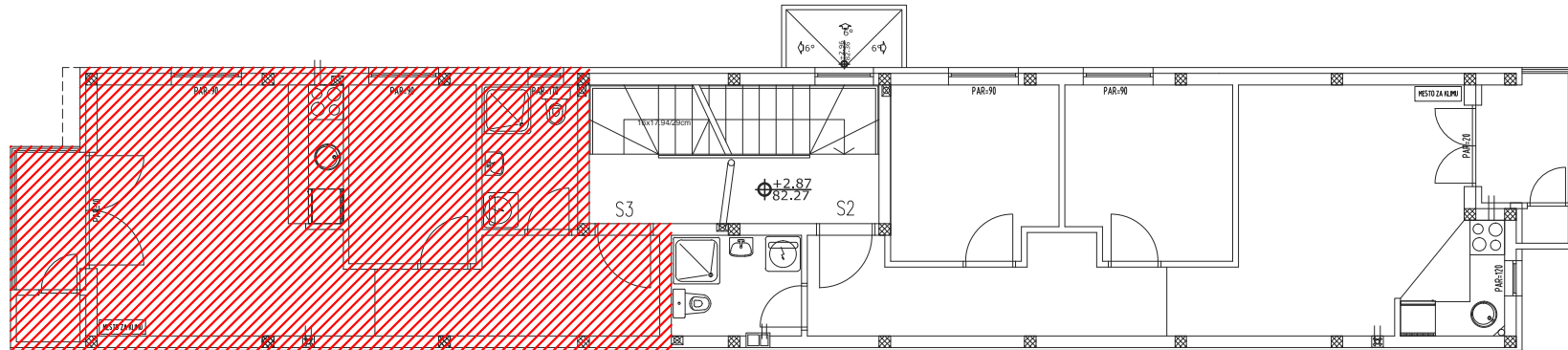
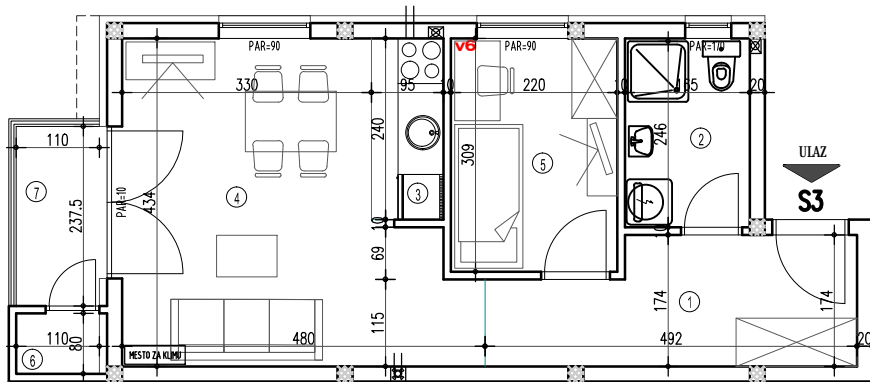


SITUACIJA



STAN 3 - jednoiposoban



SPRAT

S3 - jednoiposoban

BR.	NAZIV PROSTORIJE	VRSTA PODA	POVRŠINA PODA	KOEF.	KORISNA POVRŠINA
1	Ulaz	parket	7.46 m ²	1.00	7.46 m ²
2	Kupatilo	ker. pločice	4.12 m ²	1.00	4.12 m ²
3	Kuhinja	ker. pločice	2.28 m ²	1.00	2.28 m ²
4	Dnevna soba	parket	17.01 m ²	1.00	17.01 m ²
5	Soba	parket	6.79 m ²	1.00	6.79 m ²
6	Ostava	ker. pločice	0.88 m ²	1.00	0.88 m ²
7	Terasa	ker. pločice	2.81 m ²	1.00	2.81 m ²
UKUPNO:					41.35 m ²
komercijalna površina				k-0,97:	40.11 m²

BROJ UGOVORA _____

kontakt tel. _____
